

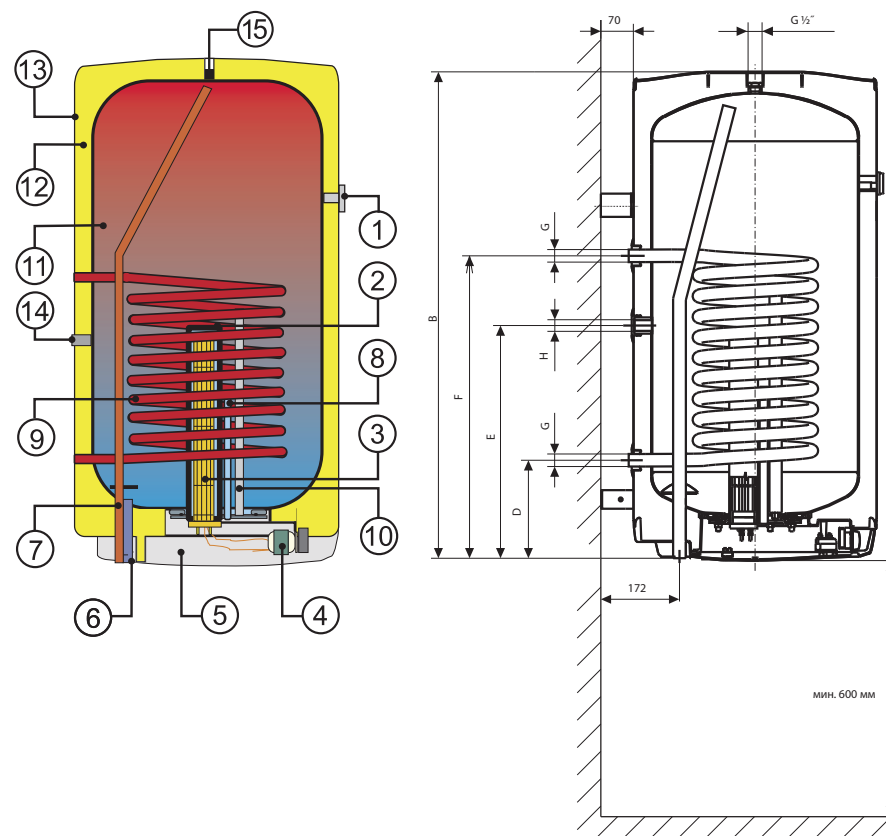
ОКС 80  
 ОКС 80 NTR/Z  
 ОКС 100  
 ОКС 125  
 ОКС 160  
 ОКС 100/1 м<sup>2</sup>  
 ОКС 125/1 м<sup>2</sup>  
 ОКС 160/1 м<sup>2</sup>  
 ОКС 100 NTR/Z  
 ОКС 125 NTR/Z  
 ОКС 160 NTR/Z

## ВОДОНАГРЕВАТЕЛИ НАКОПИТЕЛЬНЫЕ КОМБИНИРОВАННЫЕ И КОСВЕННОГО НАГРЕВА

Навесные, вертикальные - теплообменник 0,41 м<sup>2</sup>, 0,68 м<sup>2</sup>, 1 м<sup>2</sup>

Водонагреватель накопительный **КОМБИНИРОВАННЫЙ**  
для вертикального монтажа

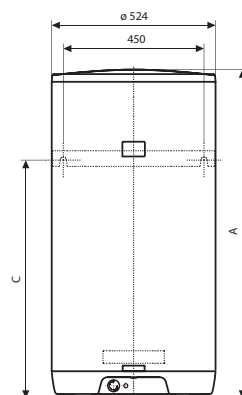
- 1 Индикатор температуры
- 2 Гильза термоэлемента
- 3 **СУХОЙ КЕРАМИЧЕСКИЙ ТЕРМОЭЛЕМЕНТ - отсутствует у NTR/Z)**
- 4 Рабочий термостат с наружным блоком управления  
Предохранительный термостат
- 5 Крышка электроподсоединения
- 6 Трубка впуска холодной воды
- 7 Трубка выпуска тёплой воды
- 8 Гильза рабочего и предохранительного термостата
- 9 Трубчатый теплообменник
- 10 Магниевый анод
- 11 Стальной эмалированный резервуар
- 12 Полиуретановая изоляция 42 мм без фреона
- 13 Кожух водонагревателя
- 14 Циркулирование - только у водонагревателей с теплообменником 1 м<sup>2</sup> и NTR/Z
- 15 Другой выход горячей воды (циркулирование)



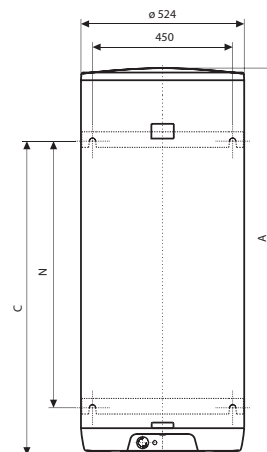
Модель	ОКС 80 ОКС 80 NTR/Z	ОКС 100 ОКС 100/1 м <sup>2</sup> ОКС 100 NTR/Z	ОКС 125 ОКС 125/1 м <sup>2</sup> ОКС 125 NTR/Z	ОКС 160 ОКС 160/1 м <sup>2</sup> ОКС 160 NTR/Z
A	736	881	1046	1235
B*	731	876	1041	1230
C	615	765 / 636	765 / 801	1005
D	211	211 / 261	211 / 261	211 / 261
E	-	- / 551	- / 551	- / 831
F	501	651 / 701	651 / 701	651 / 701
G	G 3/4"	G 3/4" / G1"	G 3/4" / G1"	G 3/4" / G1"
H	-	- / G 3/4"	- / G 3/4"	- / G 3/4"
N	-	-	-	720 / 815

\*Высота от верхней плоскости корпуса водонагревателя до концов трубок впуска и выпуска воды. Размеры 450 и N перед сверлением сконтролировать.

Верхний кронштейн и опора  
80 л, 100 л, 125 л, 2 крепёжные болты



Верхний кронштейн и нижний  
кронштейн 160 л, 4 крепёжные болты



Модель	ОКС 80 ОКС 80 NTR/Z	ОКС 100 ОКС 100/1 м <sup>2</sup> ОКС 100 NTR/Z	ОКС 125 ОКС 125/1 м <sup>2</sup> ОКС 125 NTR/Z	ОКС 160 ОКС 160/1 м <sup>2</sup> ОКС 160 NTR/Z
Объём [л]	75	95	120	147
Макс. рабочее превышение давления в резервуаре [МПа]	0,6	0,6	0,6	0,6
Макс. рабочее превышение давления в теплообменнике [МПа]	1	1	1	1
Напряжение [В/Гц]*	1 PE-N~230/50	1 PE-N~230/50	1 PE-N~230/50	1 PE-N~230/50
Потребляемая мощность [кВт] *	2	2	2	2
Кэфф. электр. безопасности	IP 45	IP 45	IP 45	IP 45
Максимальная температура ТТВ [°C]	80	80	80	80
Рекомендуемая температура ТТВ [°C]	60	60	60	60
Высота x диаметр [мм]	736x524	881x524	1046x524	1235x524
Макс. вес водонагревателя без воды [кг]	42/39	52/58/56	58/64/62	66/72/70
Время электронного нагрева 10 °C до 60 °C [ч]*	2,5	3	3,8	5
Потери тепла [кВт/ч/24ч]/категория энергоэффективности	0,71/C	0,88/C	1,09/C	1,39/C

\* Это не относится к водонагревателям модели NTR/Z, у которых отсутствует электрический термозлемент.

Модель	ОКС 80 ОКС 80 NTR/Z	ОКС 100	ОКС 125	ОКС 160
Площадь теплообменной поверхности теплообменника [м <sup>2</sup> ]	0,41	0,68	0,68	0,68
Номинальная тепловая мощность при температуре отопительной воды 80 °C и расходе 720 л/ч [кВт]	9	17	17	17
Время нагрева с теплообменником от 10 °C до 60 °C [мин]	32	23	28	35
Номинальная тепловая мощность при температуре отопительной воды 80 °C и расходе 310 л/ч [кВт]	7	9	9	9
Время нагрева с теплообменником от 10 °C до 60 °C [мин]	50	48	55	75

Модель	-	ОКС 100/1 м <sup>2</sup> ОКС 100 NTR/Z	ОКС 125/1 м <sup>2</sup> ОКС 125 NTR/Z	ОКС 160/1 м <sup>2</sup> ОКС 160 NTR/Z
Площадь теплообменной поверхности теплообменника [м <sup>2</sup> ]	-	1	1	1
Номинальная тепловая мощность при температуре отопительной воды 80 °C и расходе 720 л/ч [кВт]	-	24	24	24
Время нагрева с теплообменником от 10 °C до 60 °C [мин]	-	14	17	23

Все модели водонагревателей ОКС и ОКС/1м<sup>2</sup> можно на заказ оборудовать элементом мощностью 4000 Вт с питанием от сети 3 PE-N~400 В/50 Гц. Время нагрева снижается вдвое, по сравнению с величинами, приведенными в таблице.



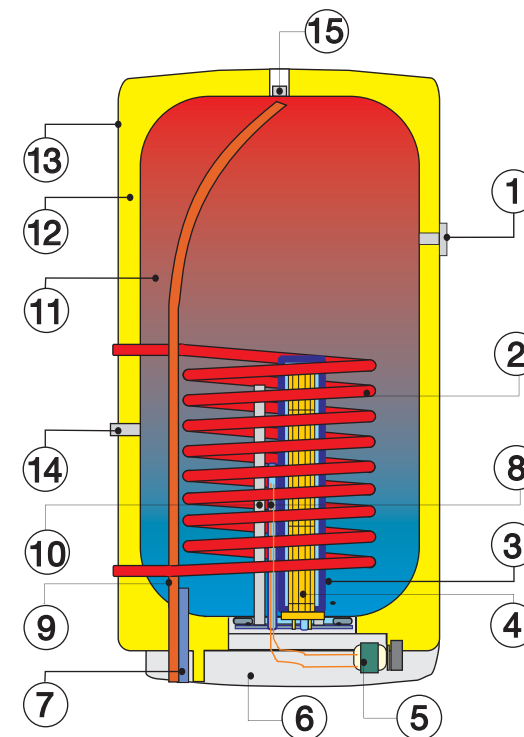
OKC 180  
 OKC 200  
 OKC 180/1 м<sup>2</sup>  
 OKC 200/1 м<sup>2</sup>  
 OKC 200 NTR/Z

## ВОДОНАГРЕВАТЕЛИ НАКОПИТЕЛЬНЫЕ КОМБИНИРОВАННЫЕ И КОСВЕННОГО НАГРЕВА

Навесные, вертикальные - теплообменник 0,68 м<sup>2</sup>, 1 м<sup>2</sup>

Водонагреватель накопительный **КОМБИНИРОВАННЫЙ**  
 для вертикального монтажа

- 1 Индикатор температуры
- 2 Спиральный теплообменник
- 3 Гильза термоэлемента - отсутствует у NTR/Z)
- 4 **СУХОЙ КЕРАМИЧЕСКИЙ ТЕРМОЭЛЕМЕНТ**  
 - отсутствует у NTR/Z)
- 5 Рабочий термостат с наружным блоком управления  
 Предохранительный термостат
- 6 Крышка электроподсоединения
- 7 Трубка впуска холодной воды
- 8 Гильза рабочего и предохранительного термостата
- 9 Трубка выпуска тёплой воды
- 10 Магниевый анод
- 11 Стальной эмалированный резервуар
- 12 Полиуретановая изоляция 42 мм без фреона
- 13 Кожух водонагревателя
- 14 Циркулирование  
 - только у водонагревателей с теплообменником 1м<sup>2</sup>
- 15 Другой выход горячей воды (циркулирование)



Модель	ОКС 180	ОКС 180/1 м <sup>2</sup>	ОКС 200	ОКС 200/1 м <sup>2</sup> ОКС 200 NTR/Z
A	1187	1187	1287	1287
B*	1182	1182	1282	1282
C	793	793	793	793
D	584	584	584	584
E	685	685	685	685
F	-	895	-	895
G	G3/4"	G1"	G3/4"	1"
H	-	G3/4"	-	3/4"
I	245	245	245	245
J	600	600	600	600

\*Расстояние от верхнего края нагревателя до конца трубок входа и выхода воды.

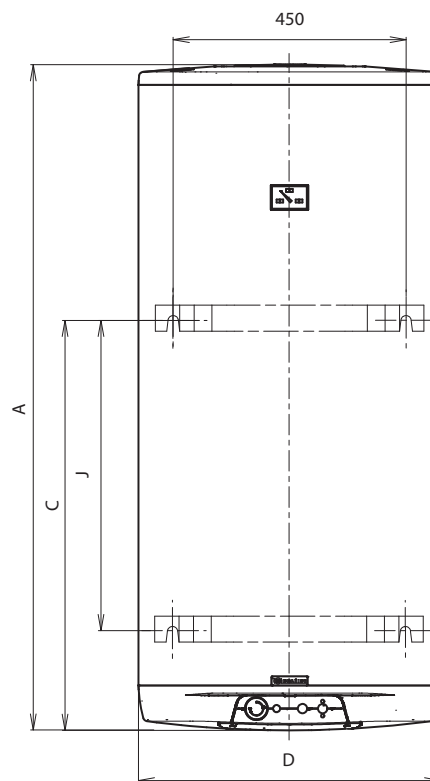
Модель	ОКС 180 ОКС 180/1 м <sup>2</sup>	ОКС 200 ОКС 200/1 м <sup>2</sup> ОКС 200 NTR/Z
Объём [л]	175	195
Макс. рабочее превышение давления в резервуаре [МПа]	0,6	0,6
Макс. рабочее превышение давления в теплообменнике [МПа]	1	1
Напряжение [В/Гц] *	1 PE-N~230/50	1 PE-N~230/50
Потребляемая мощность [кВт] *	2,2	2,2
Коэфф. электр. безопасности	IP 45	IP 45
Максимальная температура ТТВ [°C]	80	80
Рекомендуемая температура ТТВ [°C]	60	60
Высота x диаметр [мм]	1187x584	1287x584
Макс. вес водонагревателя без воды [кг]	76/82	81/88/87
Время электронгрева 10 °C to 60 °C [ч] *	5	5,5
Потери тепла [кВт/ч/24ч]/категория энергоэффективности	1,39/C	1,4/B

\* Это не относится к водонагревателям модели NTR/Z, у которых отсутствует электрический термоэлемент.

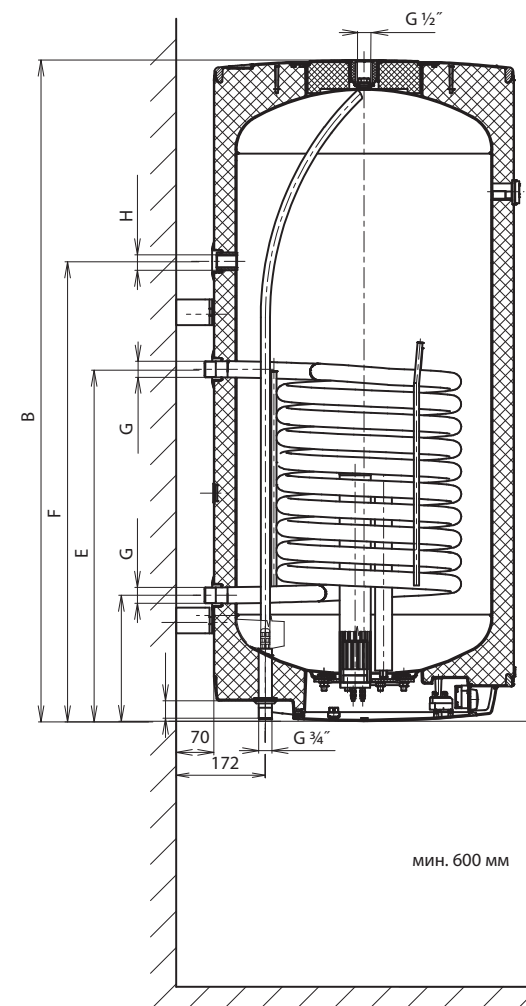
Модель	ОКС 180	ОКС 200
Площадь теплообменной поверхности теплообменника [м <sup>2</sup> ]	0,68	0,68
Номинальная тепловая мощность при температуре отопительной воды 80 °C и расходе 720 л/ч [кВт]	17	17
Время нагрева с теплообменником от 10 °C до 60 °C [мин]	40	45
Номинальная тепловая мощность при температуре отопительной воды 80 °C и расходе 310 л/ч [кВт]	9	9
Время нагрева с теплообменником от 10 °C до 60 °C [мин]	77	86

Модель	ОКС 180/1 м <sup>2</sup>	ОКС 200/1 м <sup>2</sup> ОКС 200 NTR/Z
Площадь теплообменной поверхности теплообменника [м <sup>2</sup> ]	1	1
Номинальная тепловая мощность при температуре отопительной воды 80 °C и расходе 720 л/ч [кВт]	24	24
Время нагрева с теплообменником от 10 °C до 60 °C [мин]	26	28

Все модели водонагревателей ОКС и ОКС/1м<sup>2</sup> можно на заказ оборудовать элементом мощностью 4000 Вт с питанием от сети 3 PE-N~400 В/50 Гц. Время нагрева снижается вдвое, по сравнению с величинами, приведенными в таблице.



Верхний кронштейн и нижний кронштейн 180 л, 200 л, 4 крепежные болты.  
Циркуляция - только у водонагревателей с теплообменником 1м<sup>2</sup>.  
Размеры 450 и 600 мм перед сверлением контролировать.



мин. 600 мм